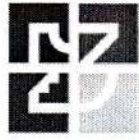


ПАСПОРТ

ТРЕНАЖЕР

(007510)



KSIL[®]
WWW.KSIL.COM

ДЕТСКИЕ ПЛОЩАДКИ

СОДЕРЖАНИЕ

1. ОБЩИЕ СВЕДЕНИЯ ОБ ИЗДЕЛИИ	2
2. ОСНОВНЫЕ ТЕХНИЧЕСКИЕ ДАННЫЕ И ХАРАКТЕРИСТИКИ	2
3. СВИДЕТЕЛЬСТВО О ПРИЕМКЕ	2
4. ГАРАНТИИ ИЗГОТОВИТЕЛЯ	2
5. КОМПЛЕКТНОСТЬ	2
6. ПРАВИЛА ПО БЕЗОПАСНОЙ ЭКСПЛУАТАЦИИ	3
7. ТРЕБОВАНИЯ К ПОВЕРХНОСТИ ПЛОЩАДКИ	3
8. СХЕМА МОНТАЖА (Приложение к паспорту)	4

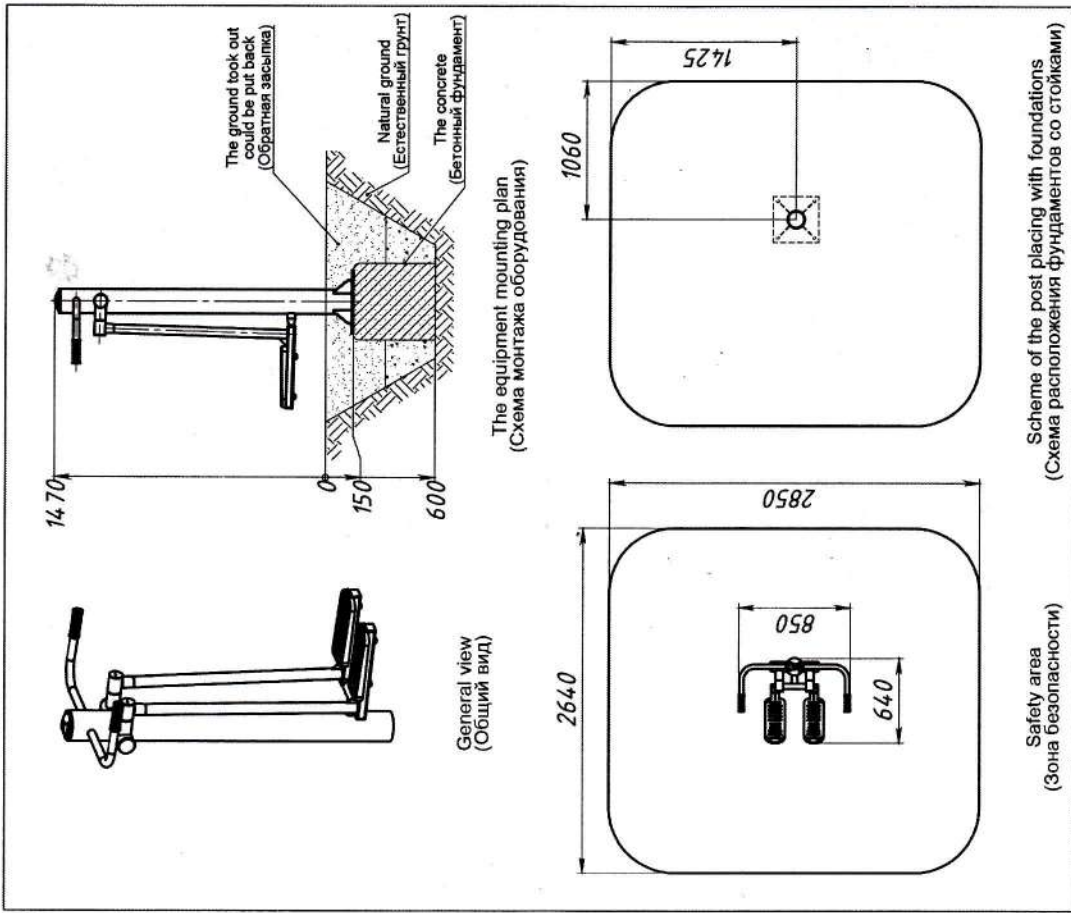
г. Санкт-Петербург

8. СХЕМА МОНТАЖА (Приложение к паспорту)

007510 Training apparatus
Тренажер

Page: 1 (1)
(Страница)

KSIL[®]
WWW.KSIL.COM
Svetlanskoy pr. 25, St. Petersburg, Russia 194223
Светланский пр. 25, С.-Петербург, Рф. 194223
☎ +7(812) 552 62 09 ☎ +7(812) 552 68 48



Packer (Упаковщик)	Date (Дата)
	No.

1. ОБЩИЕ СВЕДЕНИЯ ОБ ИЗДЕЛИИ

- 1.1 Наименование: **Тренажер (007510)**
- 1.2 Название предприятия-изготовителя и адрес: АО «КСИЛ ПК ИНФЛЭКС», 188517, Ленинградская обл, Ломоносовский муниципальный район, Сельское поселение Лаголокское, Лаголово д, Советская ул, строение 48, помещение 1
- 1.3 Заводской номер: № ТРЖ - 024290
- 1.4 Дата выпуска: 24.08.2020 г.
- 1.5 Тренажер (007510) предназначен для индивидуальных занятий общефизической подготовкой лицам от 14 лет.

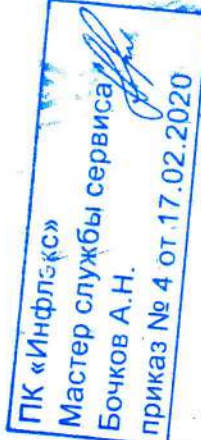
2. ОСНОВНЫЕ ТЕХНИЧЕСКИЕ ДАННЫЕ И ХАРАКТЕРИСТИКИ

2.1	Общий вес изделия (кг)	51,64
2.2	Размер изделия в плане (мм)	640 x 850
2.3	Максимальная высота от уровня земли (мм)	1470

3. СВИДЕТЕЛЬСТВО О ПРИЕМКЕ

Тренажер (007510) заводской номер № ТРЖ - 024290 соответствует ТУ 9619-006-50003558-2014и признан годным к эксплуатации.

МП Дата выпуска: 24.08.2020 г. Подпись:



4. ГАРАНТИИ ИЗГОТОВИТЕЛЯ

Предприятие-изготовитель гарантирует соответствие тренажера (007510) заводской номер № ТРЖ - 024290 требованиям ГОСТов и ТУ при соблюдении потребителем правил эксплуатации, монтажа, транспортирования, хранения и своевременного технического обслуживания.

Срок гарантии на изделие 12 месяцев со дня отгрузки.
При нарушении правил эксплуатации и технического обслуживания завод-изготовитель ответственности не несет за выход из строя отдельных сборных элементов.
Гарантия завода-изготовителя не распространяется на механические повреждения, полученные вследствие транспортировки или неправильной установки изделия, а также вандализма.

5. КОМПЛЕКТНОСТЬ

№	НАИМЕНОВАНИЕ	ВИД	КОЛ-ВО, ШТ.	ПРИМЕЧАНИЕ
---	--------------	-----	-------------	------------

1	Тренажер (в сборе)		1
---	--------------------	--	---

6. ПРАВИЛА ПО БЕЗОПАСНОЙ ЭКСПЛУАТАЦИИ

- 6.1 Тренажер предназначен для тренировки мышц бедер (приводящие и отводящие мышцы), ягодичных мышц, мышц талии, а также мышц туловища в области пояса в положении стоя.
- 6.2 Запрещается пользоваться тренажером без соответствующей спортивной обуви и спортивной одежды.
- 6.3 Пользователь должен быть физически подготовлен и не иметь медицинских противопоказаний.
- 6.4 Перед началом занятий на тренажере пользователь должен убедиться в его исправности и ознакомиться с правилами пользования тренажером.
- 6.5 Свободная зона безопасности вокруг тренажера должна быть минимум 1 м
- 6.6 Во время проведения занятий на тренажере зона безопасности должна быть свободна от любых лиц.
- 6.7 В месте проведения занятий должны быть установлены правила пользования тренажерами.
- 6.8 В целях безопасности эксплуатации, владелец должен производить регулярный визуальный осмотр. Если во время осмотра обнаружались какие-то неполадки, то они должны быть немедленно устранены, а если это невозможно, то оборудование должно быть закрыто для пользования.

7. ТРЕБОВАНИЯ К ПОВЕРХНОСТИ ПЛОЩАДКИ

Поверхность должна быть безопасной для проведения занятий, свободна от каких-либо острых, заточенных частей или опасных выступов.