

1. ОБЩИЕ СВЕДЕНИЯ ОБ ИЗДЕЛИИ

- 1.1 Наименование стойка баскетбольная (6500)
- 1.2 Название предприятия-изготовителя и адрес:
«КСИП», г. СПб
Светлановский проспект, 25
СБ-
- 1.3 Заводской номер _____
- 1.4 Дата выпуска _____
- 1.5 Стойка баскетбольная (6500) со щитом и сеткой предназначена для спортивных игр с мячом детям и подросткам от 7 до 14 лет.

2. ОСНОВНЫЕ ТЕХНИЧЕСКИЕ ДАННЫЕ И ХАРАКТЕРИСТИКИ

- 2.1 Размеры в плане _____ 1000*2010мм.
- 2.2 Максимальная высота стойки от уровня земли _____ 3550мм.
- 2.3 Общий вес стойки баскетбольной (6500) _____ кг.

3. КОМПЛЕКТНОСТЬ

№	НАИМЕНОВАНИЕ	КОЛ-ВО, ШТ.	ПРИМЕЧАНИЕ
1	Стойка	1	
2	Консоль	1	
3	Ответная пластина консоли	1	
4	Раскосы консоли	2	
5	Щит баскетбольный	1	
6	Кольцо баскетбольное	1	
7	Крепеж	1	(вместе с сеткой)

4. СВИДЕТЕЛЬСТВО О ПРИЕМКЕ

Баскетбольная стойка (6500), заводской номер СБ- _____ и признана годной к эксплуатации. Соответствует ГОСТу 52169-2003, ГОСТу 52301-2004

МП _____ Дата выпуска к _____ 200 _____ г. Подпись: _____



5. ГАРАНТИИ ИЗГОТОВИТЕЛЯ

Предприятие-изготовитель гарантирует соответствие баскетбольной стойки (6500) заводской номер СБ- _____ требованиям ГОСТов при соблюдении потребителем правил эксплуатации, монтажа, транспортирования и хранения. Срок гарантии на изделие 12 месяцев со дня поставки. При нарушении правил эксплуатации завод-изготовитель ответственности не несет за выход из строя отдельных сборных элементов.

ПАСПОРТ

Детского спортивного оборудования

СТОЙКА БАСКЕТБОЛЬНАЯ

(6500)

СОДЕРЖАНИЕ

1	Общие сведения об изделии и технические данные	стр. 2
2	Комплектность	2
3	Свидетельство о приемке	2
4	Гарантии изготовителя	2
5	Правила по безопасной эксплуатации	3
6	Требования к поверхности игровой площадки	3
7	Схема монтажа - приложение к паспорту	4

г. Санкт-Петербург

Гарантия завода-изготовителя не распространяется на механические повреждения, полученные вследствие транспортировки или неправильной установки изделия, а также вандализма.

6. ПРАВИЛА ПО БЕЗОПАСНОЙ ЭКСПЛУАТАЦИИ

- 6.1 Баскетбольные стойки предназначены для проведения спортивных игр с мячом и для приобретения навыков игры в баскетбол детьми и подростками в возрасте от 7 до 14 лет.
6.2 Запрещается висеть на кольцах.

7. ТРЕБОВАНИЯ К ПОВЕРХНОСТИ ИГРОВОЙ ПЛОЩАДКИ.

Поверхность должна быть свободна от каких-либо острых, заточенных частей или опасных выступов.
Материалы с плохим смягчающим свойством приземления должны использоваться только вне области приземления.

Под всем оборудованием игровой площадки с высотой свободного падения:

- а) более чем 600 мм, должна быть поверхность, смягчающая приземление по всей области;
б) менее чем 600 мм, должна иметь несколько свойств, смягчающих приземление, но не требующих испытаний (разрыхленная почва и дерн).

Пример:

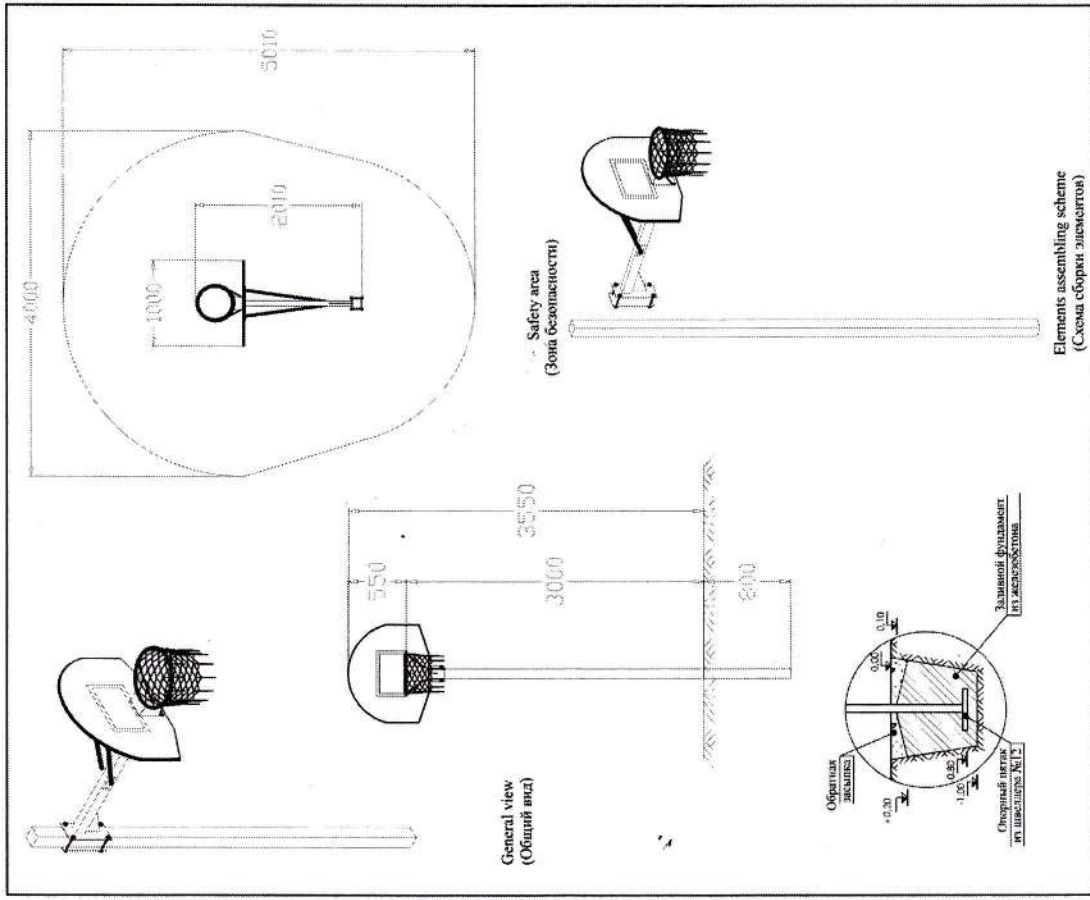
Материал	Размер	Толщ. слоя, мм.	Выс. площ. Менее
Разрыхл.зем.дерн.	-	-	1м.
Мульча	20-80мм	300	2м.
Кора дерева	5-30мм.	300	3м.
Песок	0,2-2мм.	300	3м.
Гравий	2-8мм.	300	3м.
Мягкие резинов.	На жесткой попер	40 (плитка)	1,1м.
Покртия	На гравии	40 (плитка)	1,6м



www.ksi.ru
Svetlanovskiy pr., 25, St. Petersburg, Russia 194223
Светлановский пр., 25, С.-Петербург: РФ 194223
☎ +7(812) 552 62 09 ☎ +7(812) 552 88 48

6500 -basketball pole
(Стойка баскетбольная)

Page: (1)
(Страница)



Elements assembling scheme
(Схема сборки элементов)

Packer (упаковщик)

Date (дата)

No.