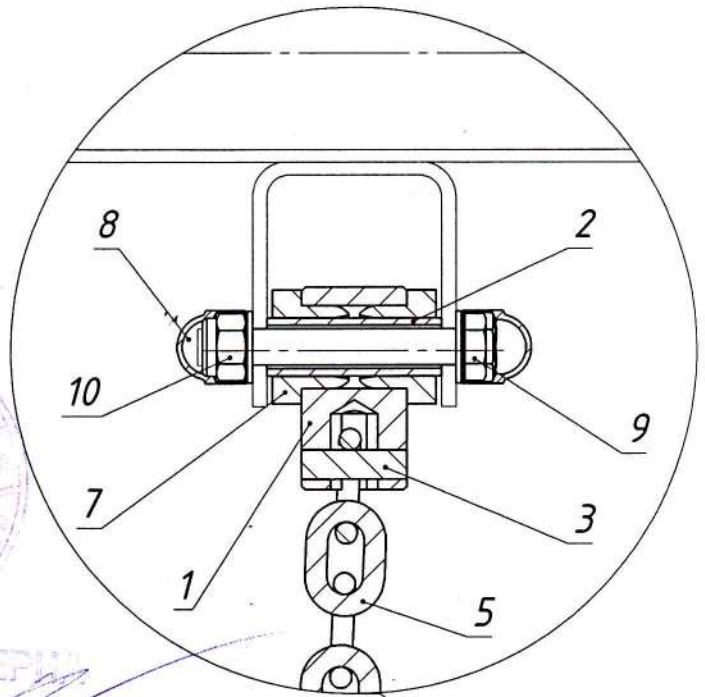
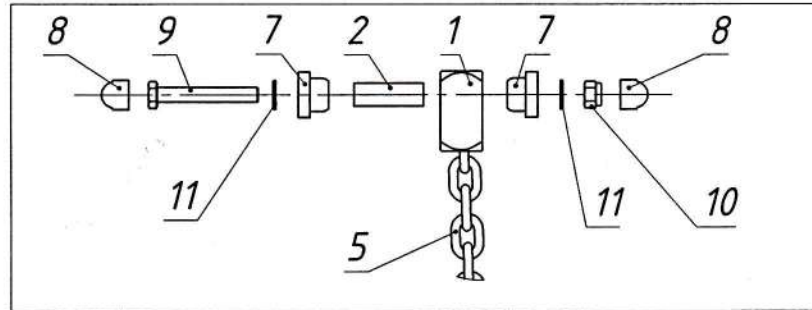
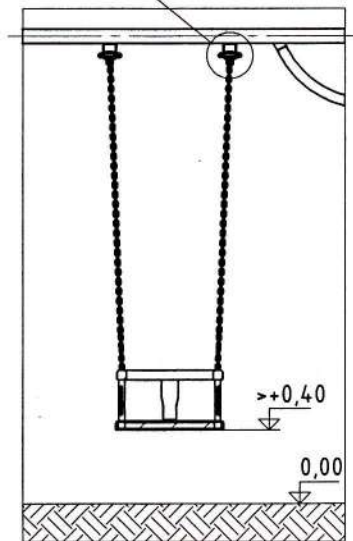




General view
(Общий вид)



КОПИЯ БЕРНА
ПОДПИСЬ

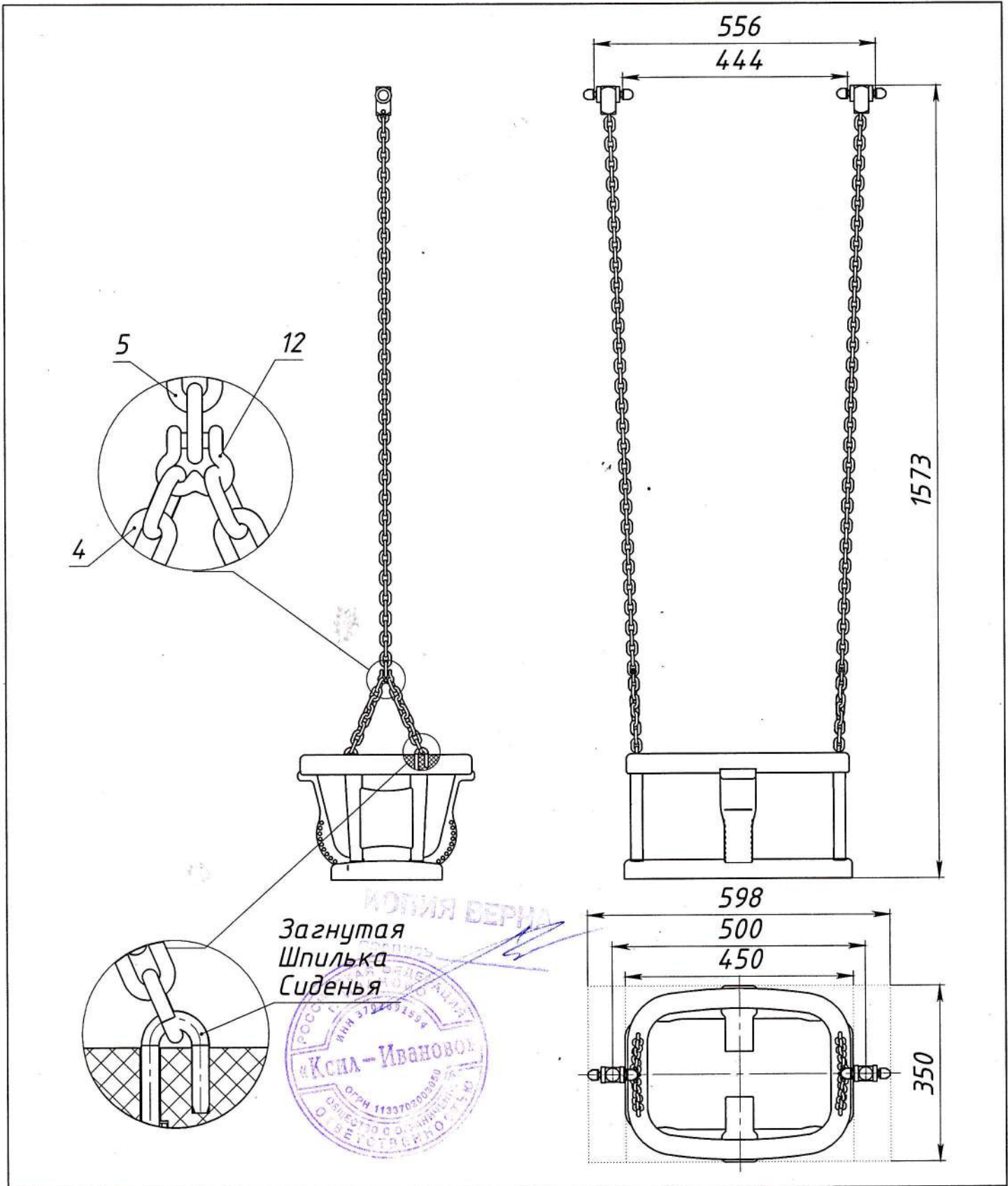


N	артикул	Наименование	кол-во	ед.
1	420512-81	Блок подвески	2	
2	420527-70	Втулка стальная оцинкованая (L=48, d=16)	2	
3	420542-70	Штифт	2	
4	424619-70	Цепь DIN 766A-6x19; 165 мм	4	
5	424621-70	Цепь DIN 766 6x19; 1135 мм	2	
6	450107-70	Сиденье	1	
7	450330-70	Втулка капролоновая L=21, d=31	4	
8	910548	Колпачок на болт/гайку M10, TPD10 желтый	4	
9	911607	Болт DIN 931 - M10 x 70	2	
10	913303	Гайка DIN 985 - M10	2	
11	914102	Шайба DIN 125 - 10.5	4	
12	915123-70	Скоба специальная 3	2	

Packer (Упаковщик)

Date (Дата)

No.



Раскер (Упаковщик)

Date (Дата)	
No.	