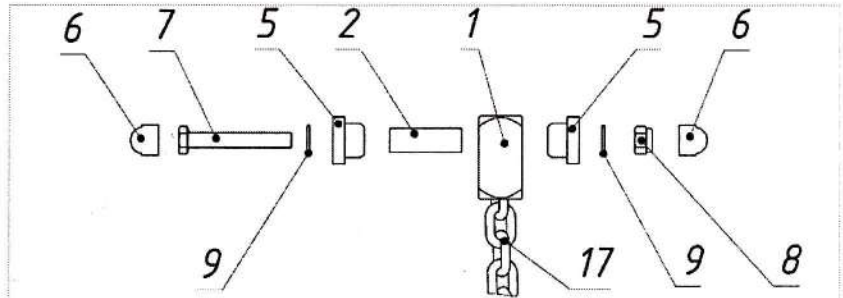
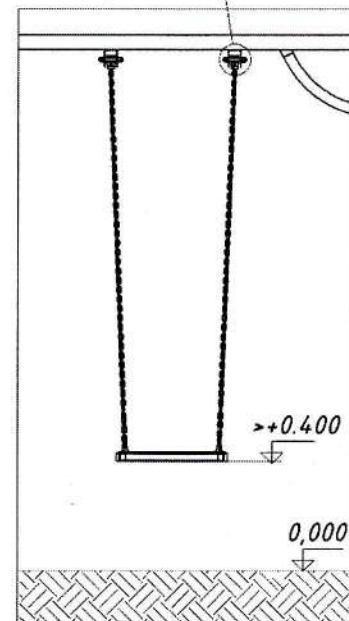
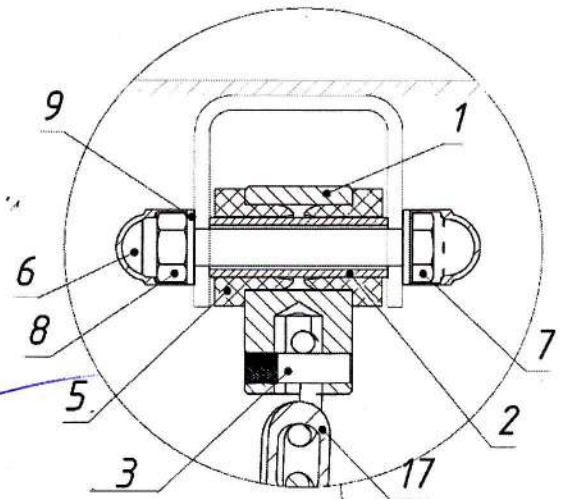




General view
(Общий вид)



КОПИЯ ВЕРНА
ПОДПИСЬ

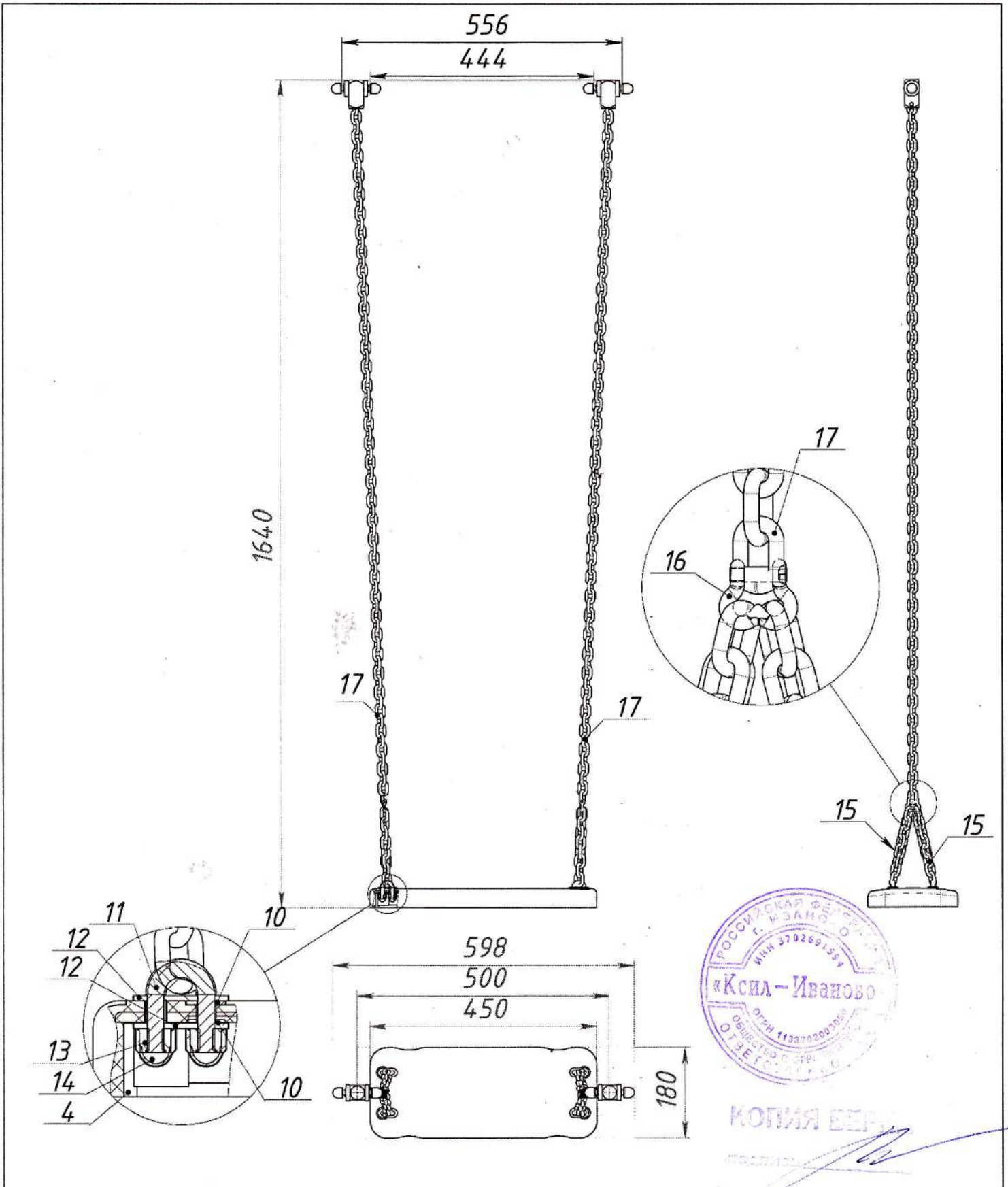


Н.	Артикул	Наименование	Кол-во
1	420512-81	Блок подвески	2
2	420527-70	Втулка стальная оцинкованная (L=48, d=16)	2
3	420542-70	Штифт	2
4	450103-70	Сиденье резиновое	1
5	450330-70	Втулка капролоновая L=21, d=31	4
6	910548	Колпачок на болт/гайку M10, ТРD10 желтый	4
7	911607	Болт DIN 931 - M10 x 70	2
8	913303	Гайка DIN 985 - M10	2
9	914102	Шайба DIN 125 - 10.5	4
10	914101	Шайба DIN 125 - 8.4	8
11	915124	Скоба M8 U-образная	4
12	471128-81	Шайба с 2мя отверстиями	8
13	913302	Гайка DIN 985 - M8	8
14	910551	Колпачок на болт/гайку M8, ТРD8 желтый	8
15	424619-70	Цель DIN 766A-6x19; 160 мм	4
16	915123-70	Скоба специальная Э	2
17	424604.01-70	Цель оцинкованная 31x19x6; 1399 мм	2

Ракер (Упаковщик)

Date (Дата)

No.



Ракер (Упаковщик)

Date (Дата)
 No.

Утвердил:

КОПИЯ БЕЗ
 ПОДПИСИ